

PATVIRTINTA
UAB „Biržų vandenys“
2021m. gruodžio 31 d.
direktoriaus įsakymu Nr. V-621

ŠALTO VANDENS APSKAITOS PRIETAISŲ (SKAITIKLIŲ) ĮRENGIMO APRAŠAS

I SKYRIUS. BENDROSIOS NUOSTATOS

1. UAB „Biržų vandenys“ (toliau – Bendrovė) darbuotojai vykdydami savo veiklą, vadovaujasi Lietuvos Respublikos darbuotojų saugos ir sveikatos įstatymu, Etikos kodekso taisyklėmis, Covid-19 pandemijos valdymo priemonėmis bei Lietuvos Respublikos geriamojo vandens tiekimo ir nuotekų tvarkymo įstatymu, Geriamojo vandens tiekimo ir nuotekų tvarkymo infrastruktūros naudojimo ir priežiūros taisyklėmis patvirtintomis Lietuvos Respublikos aplinkos ministro 2015 m. spalio 15 d. įsakymu Nr. D1-744, pagal kurias vandens tiekimo įmonė turi teisę įrengti atsiskaitomuosius geriamojo vandens apskaitos prietaisus abonentams ir vartotojams.

II SKYRIUS. ŠALTO VANDENS APSKAITOS PRIETAISŲ (SKAITIKLIŲ) ĮRENGIMO DARBŲ TVARKA

2. Siekiant sumažinti vartotojų, kurie už šaltą vandenį ir nuotekas moka pagal suvartotą vandens kiekį, t. y. pagal normas, privačiuosiuose gyvenamuosiuose namuose (butuose) bus vykdomi skaitiklių įrengimo darbai, pagal iš anksto numatytą ir patvirtintą grafiką, kurio apimtys eigoje gali kisti. (Grafikas, 1 priedas).

3. Pagal įmonės apskaitos duomenis Vartotojų, kuriems mokestis už šaltą vandenį ir nuotekas skaičiuojamas pagal suvartoto geriamojo vandens kiekį, t. y. normas, sutikrinamas kiekvienais metais, sąrašas.

4. Vartotojams ar abonentams pateikiami pranešimai į pašto dėžutes arba el. paštu apie tai, kad bus įrengiami šalto vandens prietaisai (skaitikliai) jų gyvenamosiose patalpose iš anksto suderinus laiką ir dieną.

5. Pagal suderintą dieną ir laiką Bendrovės įgalioti atstovai nuvyksta pas vartotoją ar abonentą į vietą, dėl šalto vandens prietaiso (skaitiklio) įrengimo. Įvertinę būklę ar yra galimybė įrengti šalto vandens prietaisą, surašo patikrinimo aktą.

6. Įrengus šalto apskaitos prietaisą su vartotoju ar abonentu pasirašoma geriamojo vandens tiekimo ir nuotekų tvarkymo sutartis.

7. Geriamojo vandens prietaisą (skaitiklį), Bendrovės įgalioti atstovai įrengia savo lėšomis arba pagal Bendrovėje patvirtintą mokestį. Esant būtinybei, darbams atlikti Bendrovė gali pasitelkti rangovus.

8. *Vandens apskaitos mazgo įrengimo eiga pastatų įvaduose:*

8.1. Vandens apskaitos mazgas (VAM) gali būti įrengtas pastate, kuriame tiekiamas vanduo, arba už pastato ribų (pvz. vandentiekio šulinyje arba specialiaame vandens apskaitos mazgo šulinyje DN 15 - 20 mm skaitikliams. Pastato įvadinis VAM turi būti įrengiamas specialiai tam skirtoje, esančioje prie artimiausios lauko vandentiekio išorinės sienos ir lengvai prieinamoje patalpoje, kurioje oro

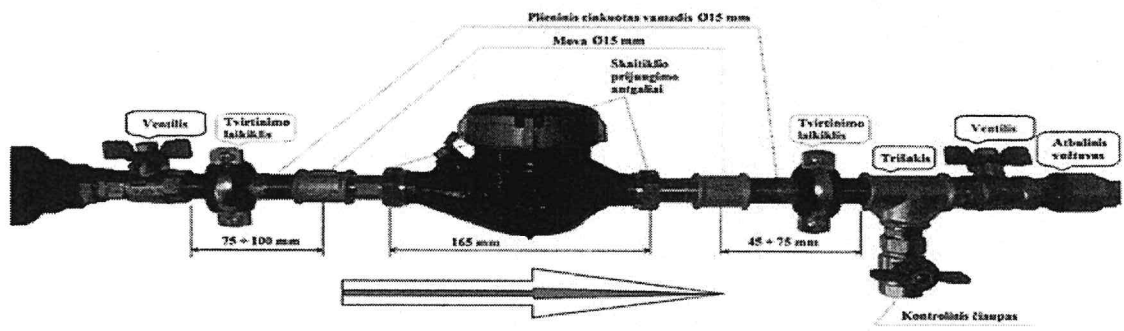
temperatūra būtų ne žemesnė kaip +5 C. Vandentiekio šuliniuose įrengiamų VAM skaitiklių rodmenys turi būti perduodami į antžeminį skaitymo punktą, šuliniai su VAM ir rodmenų skaitymo punktai turi būti įrengiami viešoje (ne privačioje) teritorijoje, ties užstatymo linija (vandentiekio šuliniuose įrengiamos apskaitos sąlygas būtina papildomai susiderinti su apskaitos prietaisų skyriaus specialistais prieš darbų atlikimą);

8.2. kai pastato patalpos priklauso skirtingiems savininkams arba naudojamos skirtingų nuomininkų, kiekvienam savininkui ar naudotojui gali būti įrengti papildomieji (lygiagretūs) VAM. Papildomi (lygiagretūs) VAM turi būti įrengiami bendro naudojimo patalpose arba turi būti gautas patalpų savininko sutikimas įsirengti papildomą (lygiagretų) VAM;

8.3. VAM turi būti įrengti taip, kad jų skaitikliai būtų apsaugoti nuo užšalimo ir sugadinimo. Skaitikliai arba jų rodmenų skaitymo punktai turi būti įrengiami tokioje vietoje ir tokia aukštyje ($h=0,5 - 1,0$ m), kad būtų patogu skaityti rodmenis;

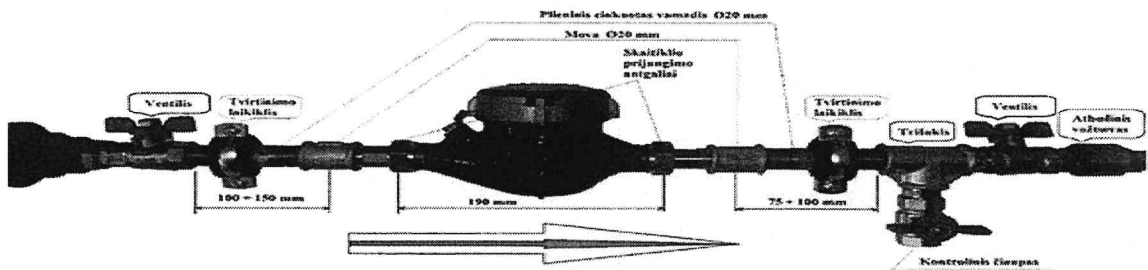
8.4. VAM turi būti čiaupai abipus skaitiklio ir kontrolinis ėmimo čiaupas, statomas pasroviui nuo skaitiklio, skirtas vandens tiekimui tikrinti ir pastato vandentiekiiui ištuštinti. Vandens apskaitos mazgas turi būti taip sumontuotas, kad skaitiklio ar kurios kitos mazgo dalies keitimas kuo mažiau paveiktų likusį vamzdyną. Už vandens apskaitos prietaiso šalia vandens uždarymo ventilio įrengiamas atbulinio srauto vožtuvas, atitinkanti LST EN 1717 reikalavimus.

Įvadinio vandens apskaitos mazgo DN 15 mm schema



Vandens apskaitos prietaisas montuojamas tik horizontalioje padėtyje

Įvadinio vandens apskaitos mazgo DN 20 mm schema



Vandens apskaitos prietaisas montuojamas tik horizontalioje padėtyje

Naudojamos medžiagos:

Eil. Nr.	Pavadinimas	Mato vnt.	Kiekis
1	Vandens skaitiklis DN 15/ 20	Vnt.	1
2	Ventilis	Vnt.	2
3	Kontrolinis čiaupas DN15mm	Vnt.	1
4	Plieninis cinkuotas vamzdis	Vnt.	2
5	Mova	Vnt.	2
6	Skaitiklio prijungimo antgaliai	Komp.	2
7	Trišakis	Vnt.	1
8	Tvirtinimo laikikliai	Vnt.	2
9	Atbulinis vožtuvas	Vnt.	1

8.5. Vietoje plieninių cinkuotų vamzdžių galima naudoti ir kitokius geriamam vandeniui skirtus tvirtos konstrukcijos vamzdžius (pvz. varinius, storasienius plastikinius ir kt.)

9. Vandens apskaitos mazgo įrengimo eiga želdinių laistymui:

9.1. želdinių laistymo reikmėms vandens apskaitos mazgas rengiamas vartotojo patalpoje už įvadinio vandens apskaitos mazgo galimai arčiausiai laistymo vietos. Patalpos oro temperatūra turi būti ne žemesnė kaip +5C. Išimtiniais atvejais leidžiama apskaitos mazgą įsirengti lauke – šiuo atveju pasibaigus laistymo sezonui vartotojas privalo pasirūpinti jo saugumu šaltuoju metų laikotarpiu;

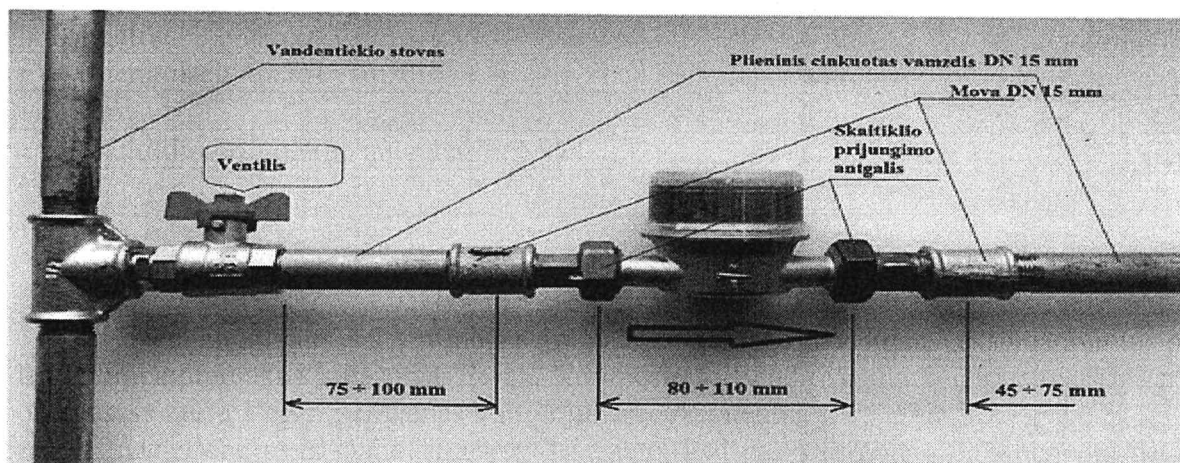
9.2. už želdinių laistymui vandens apskaitos prietaiso iki vandens ėmimo laistymui vietos negali būti praveistas paslėptas vamzdynas ar įrengti pasijungimai į vidaus namo vandentiekio sistemą;

9.3. laistymo sistemos ištuštinimui galima įrengti ištuštinimo čiaupą. Jis įrengiamas prieš laistymo reikmėms įrengtą skaitiklį.

Eil. Nr.	Pavadinimas	Mato vnt.	Kiekis
1	Vandens skaitiklis DN 15mm, skaitiklio ilgis L=80 mm arba L=110mm	Vnt.	1
2	Ventilis	Vnt.	2
3	Ištuštinimo čiaupas DN15mm	Vnt.	1
4	Plieninis cinkuotas vamzdis	Vnt.	2
5	Mova	Vnt.	2
6	Skaitiklio prijungimo antgaliai	Komp.	2
7	Trišakis	Vnt.	1
8	Tvirtinimo laikikliai	Vnt.	2

10. Vandens apskaitos mazgo įrengimo eiga Daugiabučių namų gyvenamose/negyvenamose patalpose:

10.1. vandens apskaitos mazgas montuojamas patalpoje, kurioje oro temperatūra būtų ne žemesnė kaip +5 C, lengvai pasiekiamoje vietoje, patogioje rodmenų nuskaitymui ir eksploatacijai, galimai arčiausiai prie Vandentiekio stovo. Vandens skaitiklio ir jo pajungimo dalių neturi veikti mechaniniai perkrovimai dėl vamzdyno poveikio. Prieš skaitiklį neturi būti sumontuoti jokie kiti prietaisai, išskyrus schemoje pavaizduotus. Papildomų pajungimų ar atsišakojimų vandentiekio stove ar prieš skaitiklį negali būti. Skaitiklis montuojamas horizontaliai, skaičiavimo mechanizmu į viršų. Rekomenduojama už vandens skaitiklio sumontuoti papildomą ventilių.



Eil. Nr.	Pavadinimas	Mato vnt.	Kiekis
1	Vandens skaitiklis DN 15mm, skaitiklio ilgis L=80mm arba L110mm	Vnt.	1
2	Ventilis	Vnt.	1
3	Plieninis cinkuotas vamzdis	Vnt.	2
4	Mova	Vnt.	2
5	Skaitiklio prijungimo antgaliai	Komp.	2

11. Naujai įrengus šalto vandens prietaisą (skaitiklį) surašomas eksploataavimo, plombavimo aktas. Plombavimo aktas surašomas 2 egz., kuri pasirašo Bendrovės įgaliotas atstovas ir vartotojas arba abonentas. Iš kurių 1 egz. įteikiamas Vartotojui arba Abonentui.

12. Jei Bendrovės įgaliotas atstovas nustato, kad pas Vartotoją arba Abonentą nėra galimybės įrengti geriamojo vandens apskaitos prietaiso (skaitiklio), surašo patikrinimo aktą, kuriame nurodo dėl kokių techninių ar kitų priežasčių nėra galimybės įrengti geriamojo vandens apskaitos prietaisą (skaitiklio).

13. Patikrinimo aktas surašomas 2 egz., kuri pasirašo Bendrovės įgaliotas atstovas ir Vartotojas arba Abonentas.

14. Patikrinimo akte pažymima, kad Bendrovės įgaliotas atstovas sumontuoja šalto vandens apskaitos prietaisą (skaitiklį), arba Vartotojas ar Abonentas tai atlieka savo jėgomis ir (arba) savo lėšomis.

15. Bendrovės įgaliotas atstovas 1 akto egzempliorių pristato į Klientų aptarnavimo skyriui toliau vykdyti apskaitą.

Šalto vandens apskaitos prietaisų (skaitiklių)
įrengimo aprašo
1 priedas

**ŠALTO VANDENS APSKAITOS PRIETAISŲ (SKAITIKLIŲ) ĮRENGIMO
GRAFIKAS**

Laikotarpis	Įrengiamų skaitiklių skaičius, vnt.
I ketvirtis (nuo 2022 m. sausio mėn. - 2022 m. kovo mėn.)	3 vnt.
II ketvirtis (nuo 2022 m. balandžio mėn. - 2022 m. birželio mėn.)	4 vnt.
III ketvirtis (nuo 2022 m. liepos mėn. - 2022 m. rugsėjo mėn.)	5 vnt.
IV ketvirtis (nuo 2022 m. spalio mėn. - 2022 m. gruodžio mėn.)	6 vnt.

